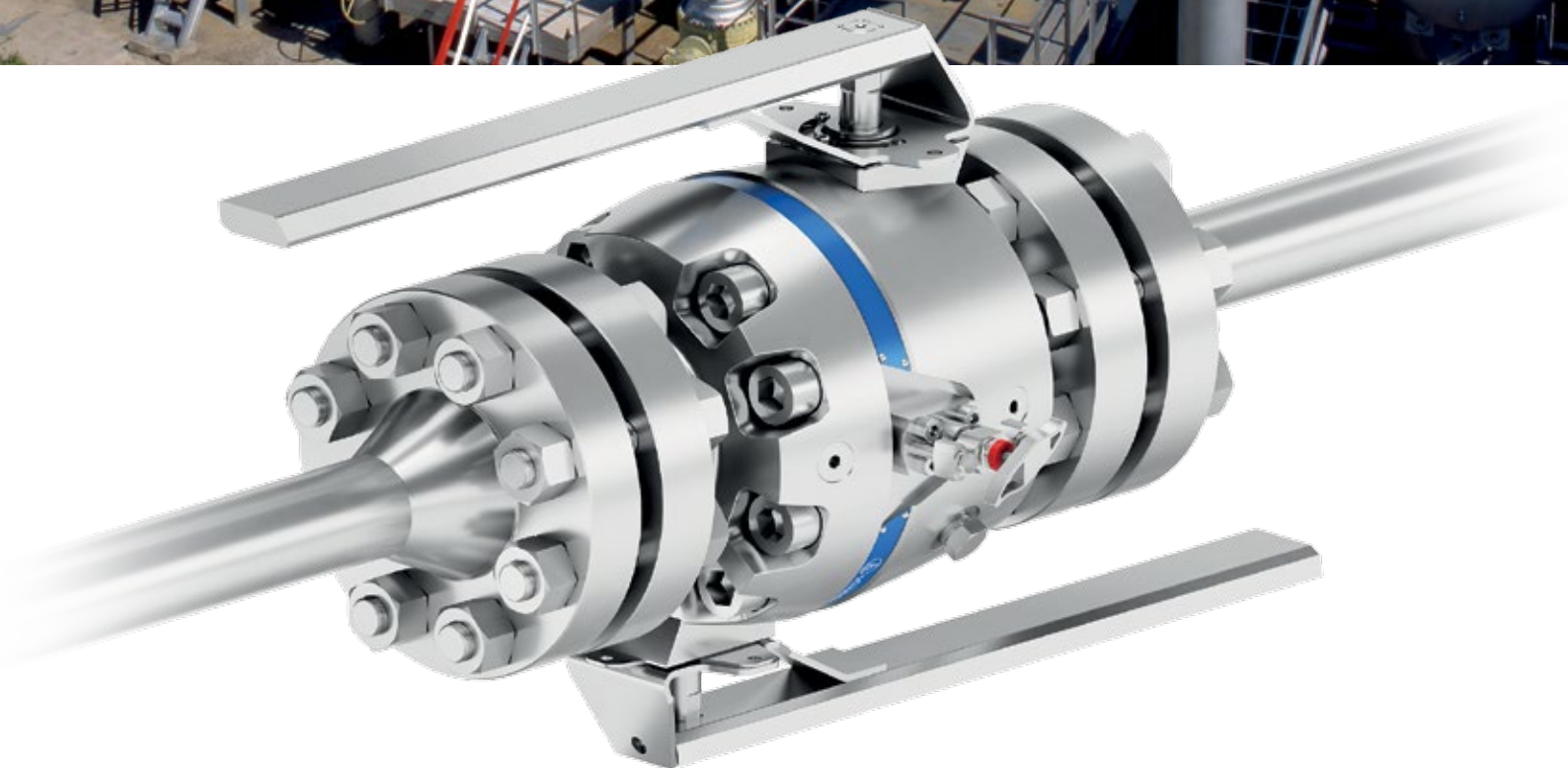


taurus



Шаровые краны двойного запираания и сброса

Серия Taurus – Конструкция с двумя шарами



Общие характеристики

Особенности

- **КОНСТРУКЦИЯ СООТВЕТСТВУЕТ ПРОМЫШЛЕННЫМ СТАНДАРТАМ**, в том числе, ASME B16.34, ASME B31.3, ASME B16.5, API 6D/ISO 14313
- **ПОЛНЫЙ ПРОХОД**
Соответствует минимальным требованиям по проходному сечению согласно API 6D/ISO 14313, таблица 1.
- **РЕДУЦИРОВАННЫЙ ПРОХОД**
На один размер меньше номинального размера крана с сечением согласно API 6D/ISO 14313, таблица 1.
- **СТАНДАРТНЫЕ МАТЕРИАЛЫ КОНСТРУКЦИИ** – штампованная углеродистая сталь LF2, нержавеющая сталь 316 и Duplex.
- **КЛАСС ДАВЛЕНИЯ 150–2500**
- **ПОЖАРОБЕЗОПАСНОСТЬ СОГЛАСНО API 607 И ISO 10497**
- **СООТВЕТСТВУЕТ ТРЕБОВАНИЯМ NACE MR0175 И ISO 15156**
- **ЗАВОДСКИЕ ИСПЫТАНИЯ**
в соответствии с ASME B16.34, API 6D/ISO 14313, ISO 5208
- **ПРОИЗВЕДЕНО В СООТВЕТСТВИИ С ДИРЕКТИВОЙ О БЕЗОПАСНОСТИ ОБОРУДОВАНИЯ ПОД ДАВЛЕНИЕМ (PED)**
- **МАТЕРИАЛ ШАРОВОГО СЕДЛА**
PTFE, Devlon, PEEK или металлическое седло
- **МАТЕРИАЛ УПЛОТНЕНИЯ ШТОКА**
FKM, HNBR – устойчивость к RGD (RGD = быстрая газовая декомпрессия) или графит
- **АНТИСТАТИЧЕСКАЯ КОНСТРУКЦИЯ ШТОКА С ЗАЩИТОЙ ОТ ВЫБРОСА СРЕДЫ**
- **ПРИВАРНАЯ ВКЛАДКА**
Посадочное седло и накладка зоны уплотнения доступны по запросу.
- **ДВУНАПРАВЛЕННОСТЬ**
Шаровые краны с плавающим шаром и шаром в опорах серии Taugus являются двунаправленными.
- **ПОКРЫТИЕ**
Клапаны доступны с любым подходящим покрытием для защиты от окружающей среды в соответствии со спецификацией клиента.
- **СЕРТИФИКАЦИЯ И ПРОСЛЕЖИВАЕМОСТЬ**
Сертификаты испытаний материалов 3.1 в соответствии с EN 10204. Уникальный код напечатан на всех релевантных компонентах и связан с соответствующими сертификатами анализа материалов.

Произведено в соответствии со следующими нормами и условиями

- | | |
|-------------------------|--|
| • ASME B31.3 | Система технологических трубопроводов |
| • ASME B16.34 | Трубопроводная арматура – Фланцевые, резьбовые и свариваемые исполнения |
| • ASME B16.5 | Фланцы труб и фланцевые фитинги |
| • ASME B16.10 | Строительные длины и габаритные размеры клапанов |
| • ASME B16.11 | Цельнокованные, приварные и резьбовые фитинги |
| • ASME B16.25 | Концы под приварку |
| • NACE MR0175/ISO 15156 | Отрасли промышленности нефти и природного газа – Материалы для использования в среде, содержащей сероводород, в добыче нефти и газа |
| • API 6D/ISO 14313 | Спецификация для трубопроводной арматуры
Нефтяная и газовая промышленность –
Трубопроводные системы – Трубопроводная арматура |
| • API 598 | Технический осмотр и испытание трубопроводной арматуры |
| • ISO 5208 | Промышленная арматура – Испытание металлической арматуры под давлением |
| • API 607/ISO 10497 | Испытание на огнестойкость четверть-оборотной арматуры с мягким седловым уплотнением.
Требования по типовым испытаниям на огнестойкость |
| • MSS SP-25 | Стандартная система маркировки клапанов, фитингов, фланцев и соединений |

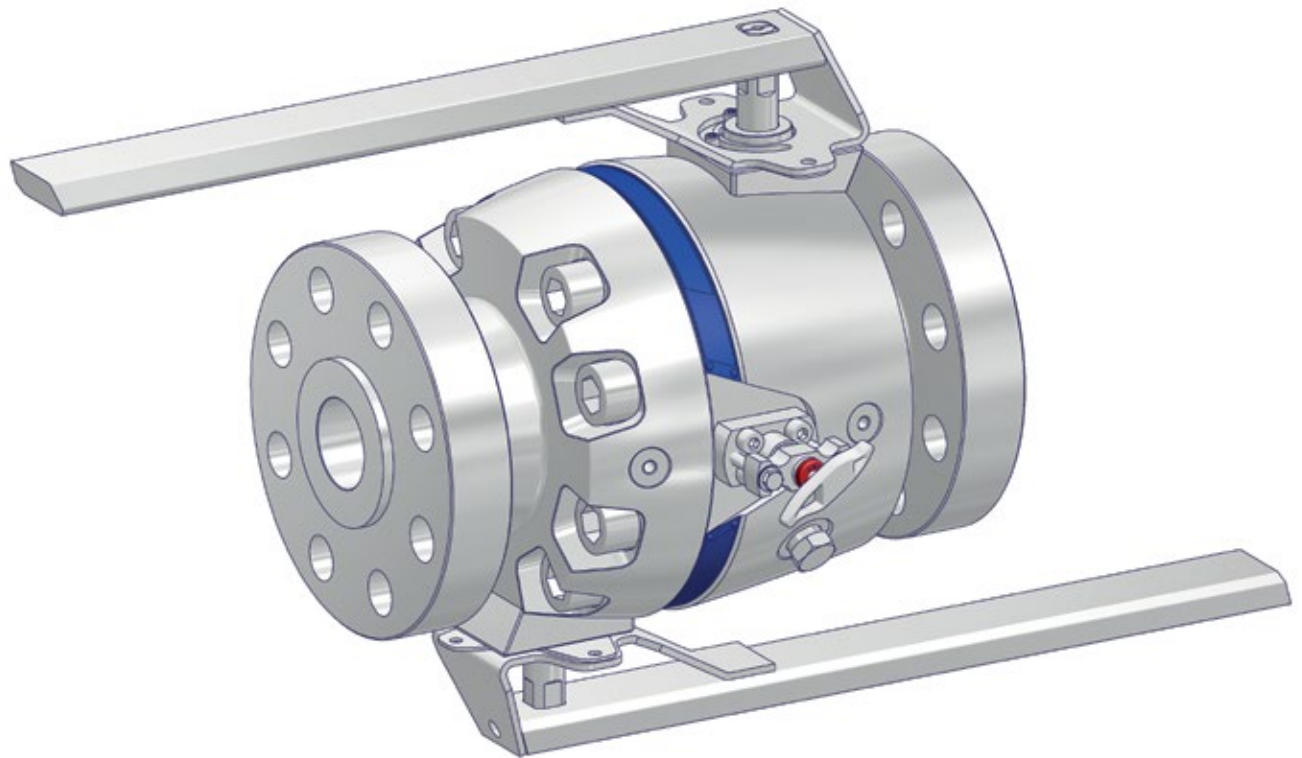
ВАШИ ПРЕИМУЩЕСТВА:

- Компактная конструкция
- Малый вес
- Сокращение утечек
- Сокращение затрат на монтаж и обслуживание
- Значительная экономия пространства

МЫ ПРЕДЛАГАЕМ 2 БАЗОВЫХ ВАРИАНТА КОНСТРУКЦИИ:

- Конструкция из 2 частей
- Конструкция из 3 частей
- Оба – фланцевого исполнения с боковым доступом

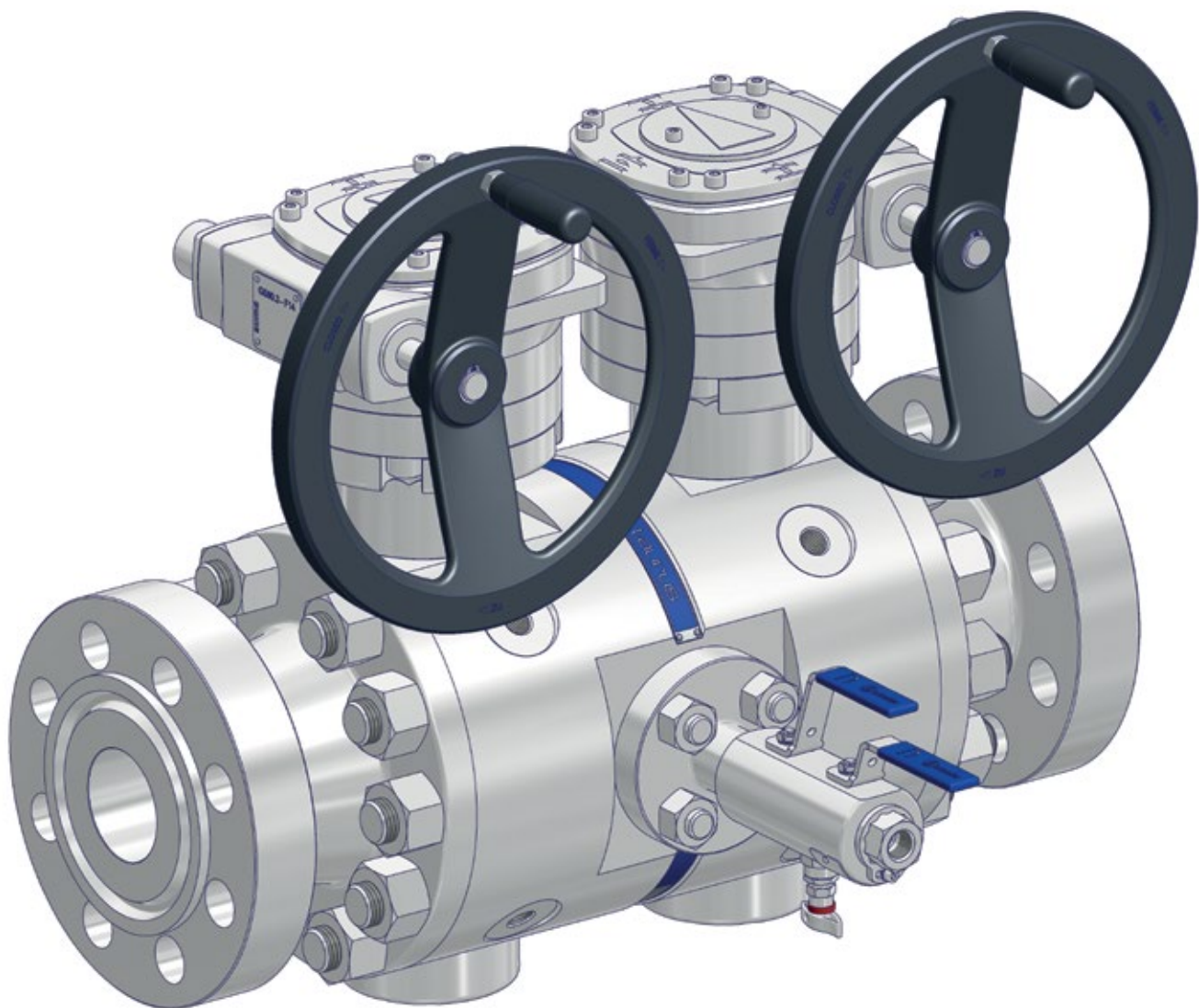
Конструкция из 2 частей, фланцевое исполнение



Конструкция из 2 частей, фланцевое исполнение, характеристики

- Размер проходного отверстия 1"–2"
- Конструкция с плавающим шаром (размер отверстия 1"–2")
- Конструкция с шаром в опорах (размер отверстия только 2")
- Монтажный размер в соответствии с ASME B16.10
 - Конструкция с плавающим шаром, класс 600, 900 и 1500
 - Конструкция с шаром в опорах, класс 900, 1500
- Нестандартная длина для класса 150 и 300, а также для конструкции с шаром в опорах, класса 600
- Фланцевые соединения в соответствии с ASME B16.5
- Сброс: встроенный игольчатый клапан
- Блокируемая рукоятка/рычаг – съемная конструкция, возможно применение редуктора. Фланцы для монтажа исполнительного механизма, если не указано иное, полностью соответствуют ISO 5211.
- Штампованный корпус
- Сбросной патрубок:
 - Встроенный сбросной клапан – игольчатый тип, корпус с резьбовым или фланцевым соединением
 - Сбросной клапан с резьбовым соединением – шаровой кран

Конструкция из 3 частей, фланцевое исполнение



Конструкция из 3 частей, фланцевое исполнение, характеристики

- Размер проходного отверстия 1"–6"
- Конструкция с плавающим шаром (размер отверстия 1"–2")
- Конструкция с шаром в опорах (размер отверстия 2"–6")
- Нестандартные значения строительной длины
- Фланцевые соединения в соответствии с ASME B16.5
- Блокируемый и съемный рычаг, стандартное исполнение под установку редуктора. Фланцы для монтажа исполнительного механизма, если не указано иное, полностью соответствуют ISO 5211.
- Штампованный корпус
- Сбросной патрубков:
 - Встроенный сбросной клапан – игольчатый тип, корпус с резьбовым или фланцевым соединением
 - Сбросной клапан с резьбовым соединением – шаровой кран
- Другие сбросные патрубки для шаровых клапанов с размером отверстия от 3" до 6":
 - Фланцевый сбросной клапан – шаровой кран
 - Фланцевый сбросной клапан с двойным запирающим и сбросом (VariAS-Block)
 - Фланцевый монофланец



Обзор преимуществ для клиента

- **СДЕЛАНО В ГЕРМАНИИ**
Серия Taurus Series спроектирована, разработана, произведена и испытана в Германии, а также сертифицирована Объединением технического надзора (TÜV Süd).
- **СОВРЕМЕННЫЕ КЛАПАНЫ**
Taurus – это современные клапаны, разработанные и усовершенствованные с применением конструктивных инноваций и технологий моделирования в сочетании с многолетним опытом.
- **ВЫСОКОКАЧЕСТВЕННОЕ СЫРЬЕ**
Сырьевые материалы для корпусов кранов поставляются в основном из Европы и Северной Америки.
- **ВСЕ ТИПЫ TAURUS ПО УМОЛЧАНИЮ СООТВЕТСТВУЮТ СЛЕДУЮЩИМ ТРЕБОВАНИЯМ:**
 - Испытания на огнестойкость в соответствии с API 607 и ISO 10497
 - Испытания на неорганизованные выбросы и сертификация согласно ISO 15848-1
 - NACE MR0175 и ISO 15156
 - Директива по оборудованию под давлением (PED)
 - API 6D / ISO 14313
 - ASME B16.34
- **ПОЛНЫЙ ПРОХОД**
Мы предлагаем настоящий «кран с полным проходом» в соответствии с API 6D/ISO 14313.
Некоторые производители не соблюдают эти минимальные размеры, предлагая «полный проход», хотя диаметр клапанов не соответствует минимальным требованиям.
- **МАЛАЯ МОНТАЖНАЯ ДЛИНА**
Изделия соответствуют требованиям ASME B16.10 относительно длины (по мере осуществимости) и, следовательно, могут служить заменой существующего шарового крана или крана двойного запираения и сброса. Короткая и компактная конструкция обеспечивает экономию пространства и уменьшает вес.
- **ВЫСОКОКАЧЕСТВЕННЫЕ МАТЕРИАЛЫ**
Применение высококачественных материалов для максимальной эффективности:
 - По мере необходимости седло изготавливается из РЕЕК, а шар – из материала Duplex.
 - Штоки, как правило, изготавливаются из ХМ-19, аустенитной нержавеющей стали, которая обладает повышенной устойчивостью к коррозии и большим пределом текучести, чем нержавеющая сталь 316.
 - Все прочие запорные части и детали, не контактирующие с рабочей средой, изготавливаются из нержавеющей стали 316 (или высшей категории). Поэтому возможно использование в коррозионной или соленой среде.
 - Материалы исполнительных механизмов и редукторов соответствуют стандартам производителя.
 - Для клапанов из специализированных сплавов все детали, контактирующие с рабочей средой, изготавливаются из специализированного сплава.



Обзорная спецификация изделия

Обзорная спецификация изделия

	Отверстие Размер	Класс фланца	Диаметр отверстия	Конструкция из 2 частей		Конструкция из 3 частей		Стандарт	
				Управление	Строительная длина ⁽³⁾	Управление	Строительная длина ⁽³⁾	Материал седла ⁽⁴⁾	Материал шара
Плавающий шар	1"	150	1" 25 мм	Рычаг	СП	Рычаг	СП	PTFE	Duplex
		300			ASME B16.10 ⁽²⁾				
		600							
		900/1500 ⁽¹⁾							
		2500							
	1 1/2"	150	1 1/2" 38 мм	Рычаг	СП	Рычаг	СП	PTFE	Duplex
		300			ASME B16.10 ⁽²⁾				
		600							
		900/1500 ⁽¹⁾							
		2500							
	2"	150	2" 50 мм	Рычаг	СП	Рычаг	СП	PTFE	Duplex
		300			ASME B16.10				
600									
900/1500 ⁽¹⁾		Редуктор		Редуктор					
2500									
Шар в опорах	2"	150	2" 50 мм	Рычаг	СП	Рычаг	СП	PTFE	Duplex
		300			ASME B16.10				
		600		Редуктор		Редуктор			
		900/1500 ⁽¹⁾		42 мм					
	3"	150	3" 74 мм	Рычаг	Рычаг	Редуктор	СП	PEEK	Duplex
		300							
		600							
		900							
		1500							
		2500							
	4"	150	4" 100 мм	Рычаг	Рычаг	Редуктор	СП	PEEK	Duplex
		300							
		600							
		900							
		1500							
	2500	87 мм							
	6"	150	6" 150 мм	Рычаг	Рычаг	Редуктор	СП	PEEK	Duplex
		300							
		600							
		900							
		1500							
	2500	131 мм							

1) Краны класса 900 равнопрочны классу 1500.

2) ASME B16.10 не предписывает монтажную длину шарового клапана для класса 1500/2500 и размеров до 1 1/2". Следовательно, эти типы соответствуют общим размерам запорной арматуры: они обычно равны по монтажной длине шаровым кранам по ASME B16.10.

3) СП = стандарт производителя

4) PEEK = модифицированный PEEK
PTFE = упрочненный PTFE

Информация для заказа

		1	2	3	4	5	6	7	8	9	10	11	12	13	14	15	16	17		
		T	D	3	D	L	-	2	F	C	2	F	C	-	Y	0	0	1		
T	Taurus																			
Размер отверстия																				
Конструкция с шаром в опорах										Конструкция с плавающим шаром										
D	2"	H	4"	K	6"	1	1"	2	2"											
F	3"	J	5"			6	1 1/2"													
Конструкция																				
2	Конструкция из 2 частей																			
3	Конструкция из 3 частей																			
Тип/конфигурация																				
D	Сбросной кран с двойной блокировкой/2 шаровых изолированных крана, игольчатый сбросной (встроенный кран, альт. фланцевый монофланец)																			
E	Сбросной кран с двойной блокировкой/2 шаровых изолированных крана, шаровой сбросной (шаровой кран или выпускной кран с двойной блокировкой)																			
B	Сбросной кран с блокировкой/шаровой, игольчатый сбросной (встроенный кран, альт. фланцевый монофланец)																			
C	Сбросной кран с блокировкой/шаровой, шаровой сбросной (шаровой кран или выпускной кран с двойной блокировкой)																			
Материал корпуса																				
C	A 105					D	Super Duplex UNS S32750													
L	Углеродистая сталь LF2					V	Сплав 625 UNS N06625													
S	1.4404/1.4401/316/316L					1	Сплав 825 UNS N08825													
F	Duplex UNS S31803																			
Входной патрубок																				
Размер фланца																				
1	1"	2	2"	4	4"															
C	1 1/2"	3	3"	6	6"															
Тип фланца																				
F	RF	T	RTJ																	
Класс фланца																				
A	150	C	600	E	1500															
B	300	D	900	F	2500															
Выходной патрубок																				
Размер фланца																				
1	1"	2	2"	4	4"															
C	1 1/2"	3	3"	6	6"															
Тип фланца																				
F	RF	T	RTJ																	
Класс фланца																				
A	150	C	600	E	1500															
B	300	D	900	F	2500															
Сбросной патрубок																				
N	Встроенный сбросной кран – игольчатый тип, винтовое соединение верхней части										B	Фланцевый сбросной кран – шаровой кран								
Y	Встроенный сбросной кран – игольчатый тип, фланцевое соединение верхней части (с наружным винтом и направляющей траверсой)										V	Фланцевый сбросной кран с двойной блокировкой (VariAS-Block)								
K	Сбросной кран с винтовым соединением – шаровой кран										M	Фланцевый монофланец								

Далее указан порядковый номер

Характеристики и опции, указываемые соответствующим образом, доступны

Запорная часть	Уплотнение золотника	Приварная вкладка	Управление	Материал шарового седла	Общие опции
Запорная часть из нержавеющей стали	Уплотнительное кольцо круглого сечения из FKM	Приварная вкладка 316	Управление посредством исполнительного механизма	углеродонаполненный PTFE	Спецификация NACE
Запорная часть Duplex	Уплотнительное кольцо круглого сечения из HNBR	Приварная вкладка 625	Управление посредством редуктора	Devlon	Пожаробезопасность
			Управление при помощи рычага	PEEK	Фланцевая заглушка вентиляционного патрубка
			Блокируемая рукоятка/рычаг	Металлическое седло	
			Противовзломный вентиляционный клапан		

YOUR GLOBAL PARTNER

for Instrumentation and
Double Block & Bleed Valves



Visit us on:



AS-Schneider центральны офис:



**ARMATURENFABRIK FRANZ
SCHNEIDER GMBH + CO. KG**

Bahnhofplatz 12
74226 Nordheim, Germany

Телефон: +49 (7133) 101-0
Эл. почта: contact@as-schneider.com
Веб-сайт: www.as-schneider.com

AS-Schneider партнёр:



МАНКЕНБЕРГ, ООО

Проспект Андропова 18 корпус 6,
Офис 5-04
115432 Москва, Россия

Телефон: +7 (495) 136 73-55
Эл. почта: russia@mankenberg.ru
Веб-сайт: www.mankenberg.ru

